

# Kurzanleitung

## Gespräch führen

- Sprechstaste drücken
- Signalton abwarten
- Sprechen

## Tastensperre

- ★ Taste lange drücken
- Sprechstaste weiterhin aktiv

## Wechsel TMO/DMO

- Umschalter TMO/DMO drücken

## Gruppenwechsel

- Ein/Aus kurz drücken
- Innerhalb des Ordners mit Lautstärkeregler eine Gruppe wählen
- Mit Navigationstasten durch Ordner blättern:
  - ▶ Nächster Ordner
  - ◀ Vorheriger Ordner
  - ▲ Ebene höher
  - ▼ Ebene tiefer
- Zur Auswahl Sprechstaste kurz drücken

## Standard TMO (Netz) Gruppe:

HSK\_FW

## Standard DMO (Direkt) Gruppen:

- 310F\* - Führungsgruppe
- 311F\* - Einsatzgruppe



## Statusgeber (nur MRT)

- über die 10er Tastatur (lange drücken)

## Status

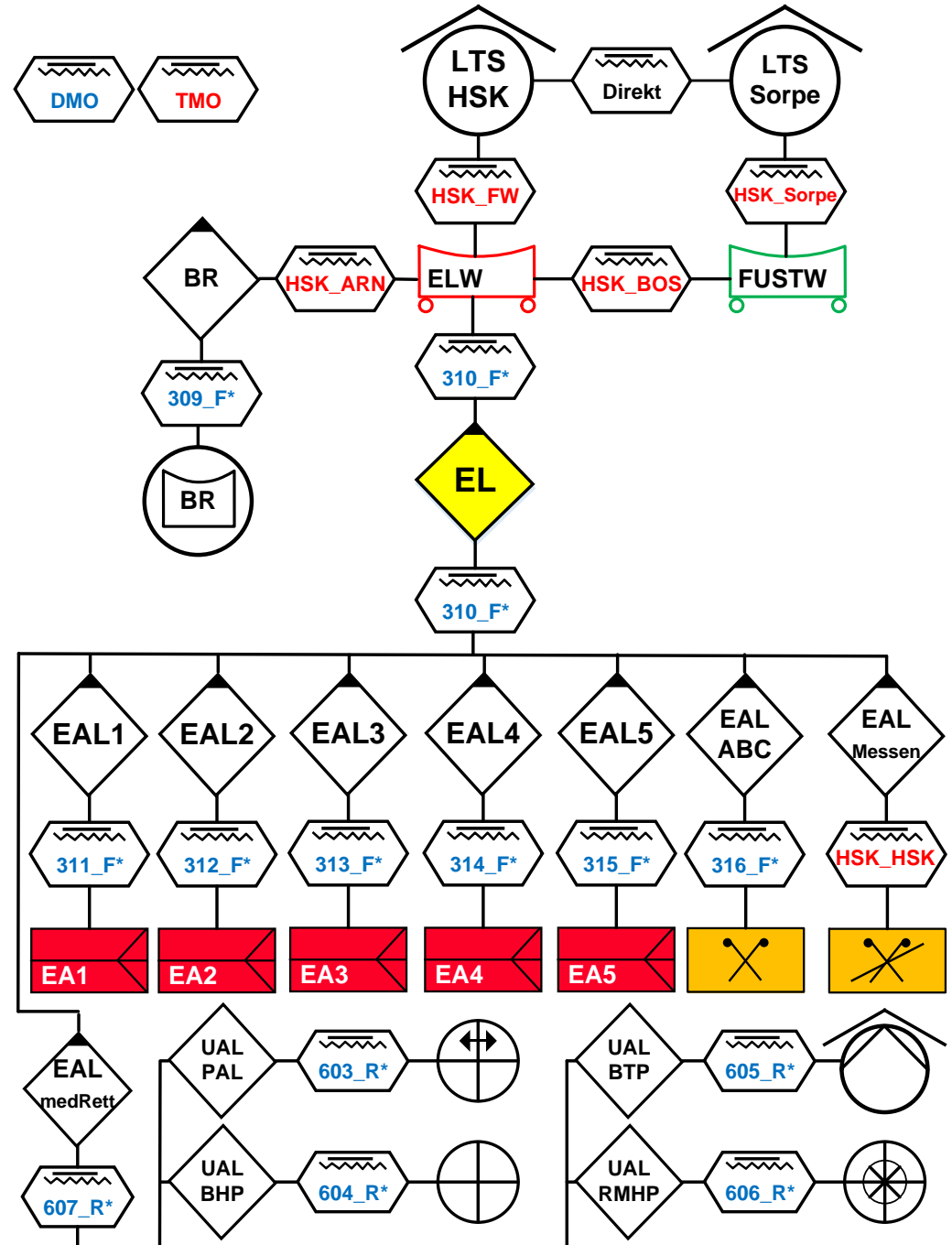
- 1 - Frei auf Funk
- 2 - Frei an Wache
- 3 - Einsatzübernahme
- 4 - Am Einsatzort
- 5 - Sprechwunsch**
- 6 - Nicht einsatzbereit
- 0 - priorisierter Sprechwunsch

## Notruf

- Notruftaste länger drücken

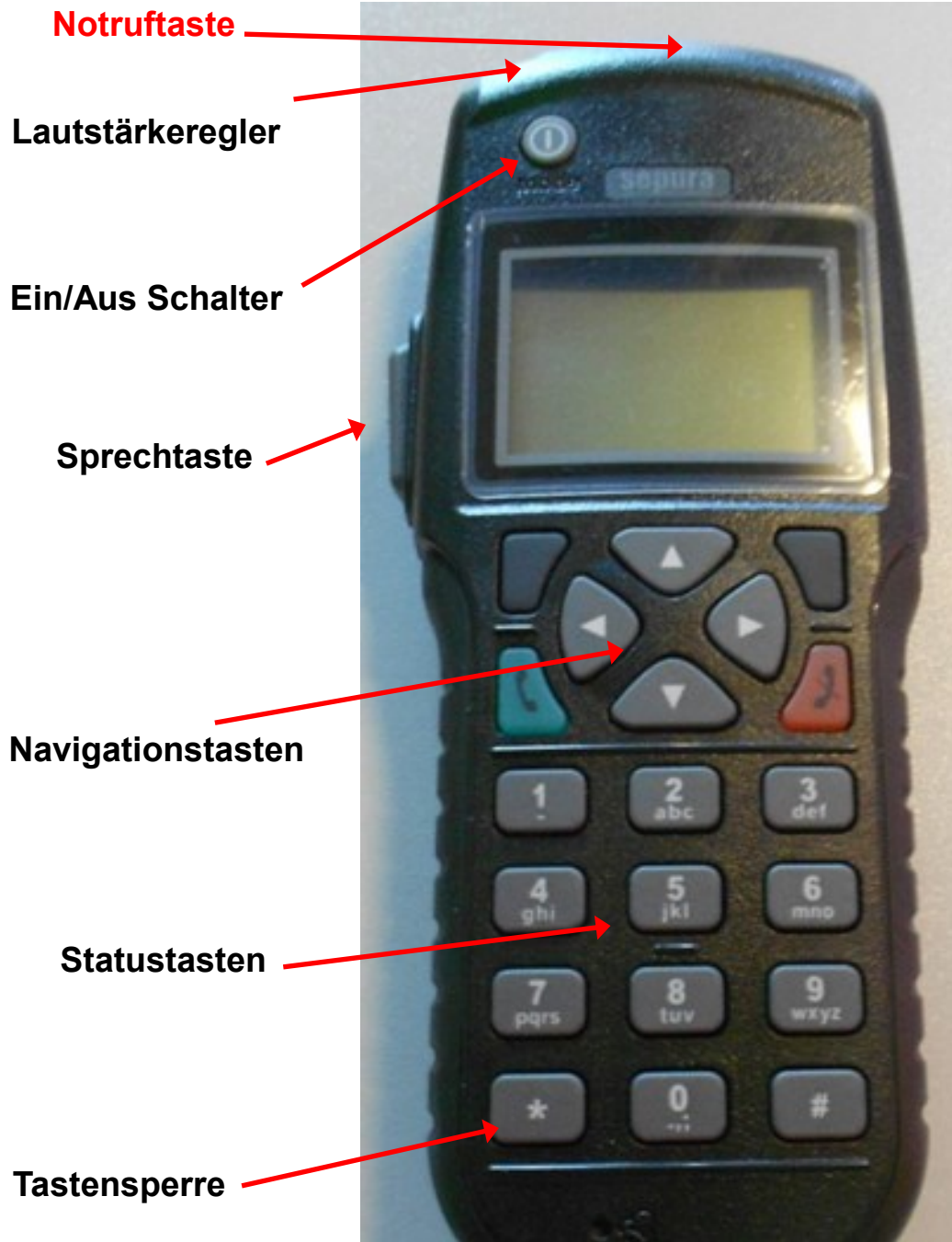
## Weitere TMO Gruppen:

Nutzung weiterer TMO Gruppen muss bei der Leitstelle beantragt werden



# Bedienung MRT

Sepura HBC 1



# Bedienung HRT

Sepura STP9000

